



Acessório para suporte oscilatório com rosca

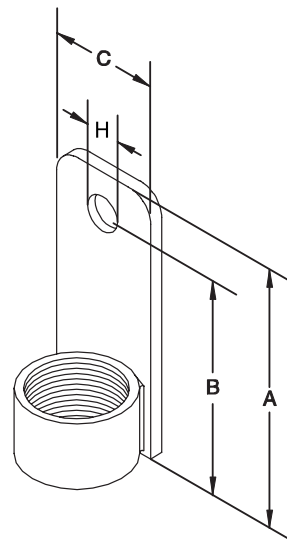
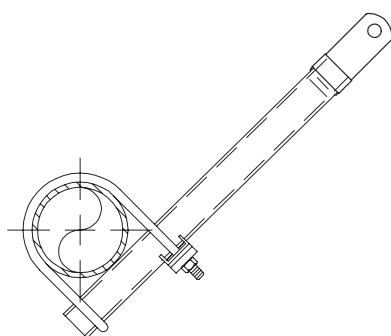
975

Suportes para tubagens



Características técnicas

- Diâmetros disponíveis para tirante tubular (nominais): DN25/1".
- Características: Para utilizar com tirante tubular com rosca NPT. Construção integral em aço. A concepção aberta permite a inspeção da penetração da rosca.
- Material: Aço-carbono
- Acabamento: Electro galvanizado.



1 - Quando utilizado em conjunto com outros® produtos de suporte Tolco®.

Acessório para suporte oscilatório com rosca - 975

Dados físicos

Nom. suporte (m)	Diâmetro do tubo	Dimensões (mm / pol)				Acabamento:	Quantidade por caixa	Peso da caixa (kg / lb)	Referência
		A	B	C	H				
DN25	1"	101.6 / 4.00	88.9 / 3.50	38.1 / 1.50	14.3 / 0.56	Simple	100	24 / 52	975-0100
DN25	1"	101.6 / 4.00	88.9 / 3.50	38.1 / 1.50	14.3 / 0.56	Electro galvanizado	100	24 / 52	975G-0100

Instruções de instalação

Concebido, testado, e aprovado para ser usado apenas com outros produtos de suporte Tolco® disponíveis através da Viking SupplyNet®.

O acessório para suporte oscilatório com rosca foi concebido para ser usado em conjunto com a abraçadeira da figura 1000®, ou com a abraçadeira de tubo da figura 4A, todos unidos por tirantes tubulares e instalados segundo National Fire Protection (NFPA) 13 para suportar o tubo em caso de distúrbios ondulatórios ou sísmicos.

O comprimento do suporte está definido em National Fire Protection Association (NFPA) 13, Tabela 4-5.4.3.5.1(B): Segundo NFPA 13, edição de 1999, o

tirante tubular DN 25/1" plano 40 está limitado a um comprimento máximo de 7'-0".

O tirante tubular deve ser maquinado com roscas NPT. Enrosque do tirante tubular completamente no acessório de suporte oscilatório com rosca. O acessório de suporte oscilatório com rosca deve ser montado em posição direita apenas. Não dobre.

Um fecho com um diâmetro máximo de 19,1 mm (3/4") foi concebido para ser introduzido através do orifício "H" e preso à estrutura de suporte

A carga máxima horizontal prevista não deve exceder 914 kg (2015 lbs).